

Q/H.2

Q/H.2 -

-50,

2-

1,5%

5%

1830 / 3.

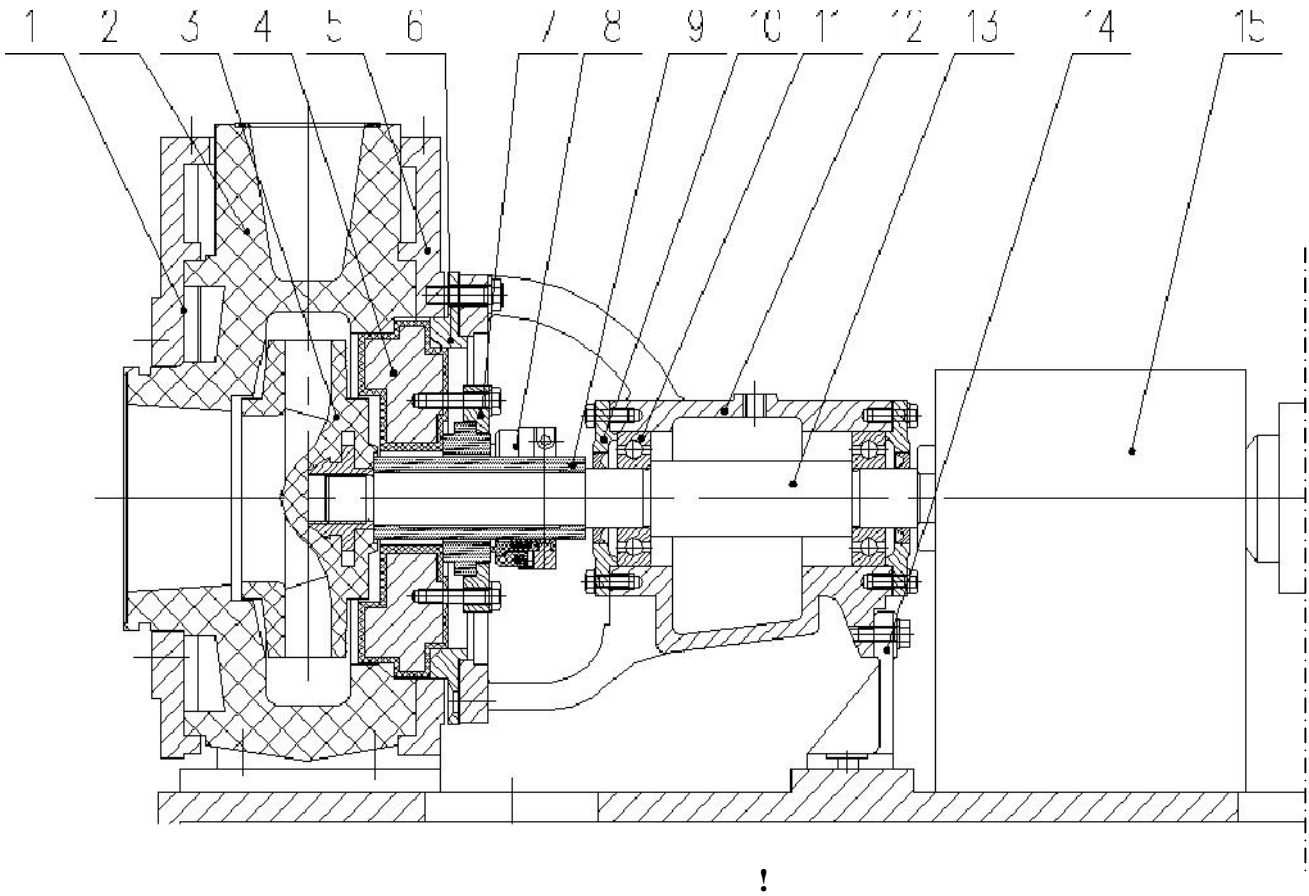
6,3-400 3/

-40

5-80 +150⁰

		3/		%		, / 3					
						1000		1350		1830	
							N		N		N
						2900 /					
5/20.2	25-20-125	5	20	32	2	90S2	1,5	90L2	2,2	100L2	3
5/30.2	25-20-160	5	30	30	2	90L2	2,2	100L2	3	112M2	4
12,5/20.2	50-32-125	12,5	20	52	2	90L2	2,2	100L2	3	112M2	4
12,5/32.2	50-32-160	12,5	32	48	2	112M2	4	132SA2	5,5	132SB2	7,5
12,5/50.2	50-32-200	12,5	50	44	2	132SA2	5,5	132SB2	7,5	160MA2	11
25/20.2	65-50-125	25	20	59	2	112M2	4	132SA2	5,5	132SB2	7,5
25/32.2	65-50-160	25	32	60	2	132SA2	5,5	132SB2	7,5	160MA2	11
25/50.2	65-40-200	25	50	45	2,4	160MA2	11	160MB2	15	160L2	18,5
50/20.2	80-65-125	50	20	60	2,4	132SB2	7,5	160MA2	11	160MB2	15
50/32.2	80-65-160	50	32	65	2,4	160MA2	11	160MB2	15	160L2	18,5
50/50.2	80-50-200	50	50	63	2,4	160L2	18,5	180M2	22	200LA2	30
100/32.2	100-80-160	100	32	68	2,4	160L2	18,5	200LA2	30	200LB2	37
100/50.2	100-65-200	100	50	66	2,4	200LA2	30	200LB2	37	250M2	55
100/80.2	100-65-250	100	80	56	3,2	250M2	55	280S2	75	315S2	110
150/50.2	125-100-200	150	50	55	3,2	250M2	55	280S2	75	280M2	90
150/80.2	125-100-250	150	80	45	3,2	315S2	110	315M2	132	355SA2	185
250/20.2	150-125-125	250	20	60	3,2	200LA2	30	225M2	45	250M2	55
250/32.2	150-125-160	250	32	61	4,5	250M2	55	280S2	75	280M2	90
250/50.2	150-125-200	250	50	48	4,5	315S2	110	315M2	132	355SA2	185
250/80.2	150-125-250	250	80	47	4,8	315LA4	160	315LB2	200	355L2	315
400/20.2	200-150-125	400	20	50	4,8	250M2	55	280S2	75	315S2	110
400/32.2	200-150-160	400	32	53	5,0	280M2	90	315M2	132	315LA4	160
400/50.2	200-150-200	400	50	57	5,2	315M2	132	355SA2	185	355M2	250
400/80.2	200-150-250	400	80	45	5,6	355M2	250	355L2	315		
1450 /											
6,3/5.2	50-32-125	6,3	5	52	2	90S4	1,1	90S4	1,1	90S4	1,1
6,3/8.2	50-32-160	6,3	8	48	2	90S4	1,1	90S4	1,1	90S4	1,1
6,3/12,5.2	50-32-200	6,3	12,5	44	2	90S4	1,1	90S4	1,1	90L4	1,5
12,5/5.2	65-50-125	12,5	5	59	2	90S4	1,1	90S4	1,1	90S4	1,1
12,5/8.2	65-50-160	12,5	8	60	2	90S4	1,1	90S4	1,1	90L4	1,5
12,5/12,5.2	65-40-200	12,5	12,5	46	2	90L4	1,5	100LA4	2,2	100LB4	3
25/5.2	80-65-125	25	5	60	2	90S4	1,1	90L4	1,5	100LA4	2,2
25/8.2	80-65-160	25	8	65	2	90L4	1,5	100LA4	2,2	100LB4	3
25/12,5.2	80-50-200	25	12,5	63	2,5	100LA4	2,2	100LB4	3	112M4	4
50/8.2	100-80-160	50	8	68	2,5	100LB4	3	112M4	4	132S4	5,5
50/12,5.2	100-65-200	50	12,5	66	2,3	112M4	4	132S4	5,5	132M4	7,5
50/20.2	100-65-250	50	20	56	2,3	132M4	7,5	160M4	11	160L4	15
75/12,5.2	125-100-200	75	12,5	55	2,3	132M4	7,5	160M4	11	160L4	15
75/20.2	125-100-250	75	20	45	2,3	160L4	15	180M4	18,5	180L4	22
125/8.2	150-125-160	125	8	61	2,5	132M4	7,5	160M4	11	160L4	15
125/12,5.2	150-125-200	125	12,5	51	2,5	160L4	15	180M4	18,5	180L4	22
200/20.2	150-125-250	125	20	48	2,7	180L4	22	200L4	30	225S4	37
200/32.2	150-125-315	200	32	64	2,7	225S4	37	250M4	55	280S4	75
200/50.2	150-125-400	200	50	56	2,8	250M4	55	280S4	75	315S4	110
200/8.2	200-150-160	200	8	53	2,8	160M4	11	160L4	15	180L4	22
200/12,5.2	200-150-200	200	12,5	57	2,8	180M4	18,5	180L4	22	200L4	30
200/20.2	200-150-250	200	20	45	3,2	200L4	30	225M4	45	250M4	55
400/32.2	200-150-315	400	32	68	3,5	280S4	75	280M4	90	315LA4	132
400/50.2	200-150-400	400	50	63	3,8	315S4	110	315LA4	160	315LB4	200

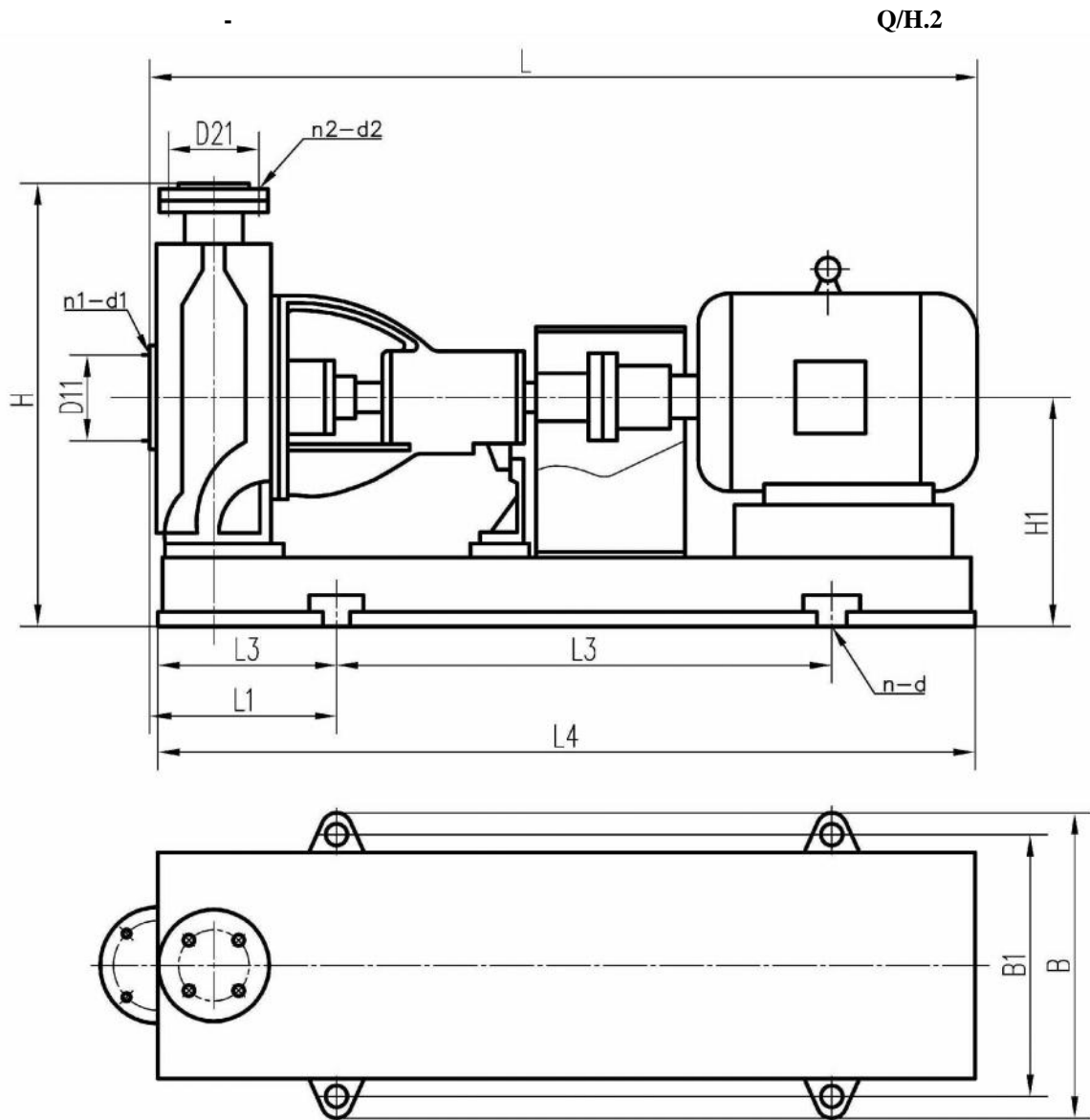
Q/H.2



Q/H

50/32.2-01.

1		20	Q/H.2-01
2		50	Q/H.2-02
3		.45+ 50	Q/H.2-03
4		20+ 50	Q/H.2-04
5		20	Q/H.2-05
6		20	Q/H.2-06
7		08 18 9	Q/H.2-07
8	WB-2		Q/H.2-08
8	224a		Q/H.2-08
9		SiC	Q/H.2-09
10	2	20	Q/H.2-010
11	2		Q/H.2-011
12		20	Q/H.2-012
13		45	Q/H.2-013
14		20	Q/H.2-014
15			Q/H.2-015



n=2900 /		D ₁₁	n ₁ -d ₁	D ₂₁	n ₂ -d ₂	L	L ₁	L ₂	L ₃	L ₄	B	B ₁	H ₁	H	n - d				
12,5/20.2	50-32-125	145	4-M16	110	4-M16	885	185	170	600	850	390	350	257	420	4-18,5				
12,5/32.2	50-32-160					905													
12,5/50.2	50-32-200					985	205	190	660	950	450	400	300	495					
25/20.2	65-50-125	160	8-M16	125		895	185	170	600	850	400	350	285	480		4-18,5			
25/32.2	65-50-160					985											205	190	660
25/50.2	65-40-200					1115	225	210	740	1070	490	440	300	495			4-24		
50/20.2	80-65-125					985	205	190	660	950	450	400							
50/32.2	80-65-160					1115	225	210	740	1070	490	440							
50/50.2	80-50-200					1160													
100/32.2	100-80-160					210	8-M16	160	1300	260	225	840	1200	540				490	340
100/50.2	100-65-200				1430				285						250				
100/50.2	100-65-250	1470																	
150/50.2	125-100-200	1655	300	290	1060				1590	1620	660	600	360	685					
150/80.2	125-100-250	1670																	
250/32.2	150-125-160	1695																	
250/80.2	150-125-250	1805																	
200/32.2	150-125-315	1805																	